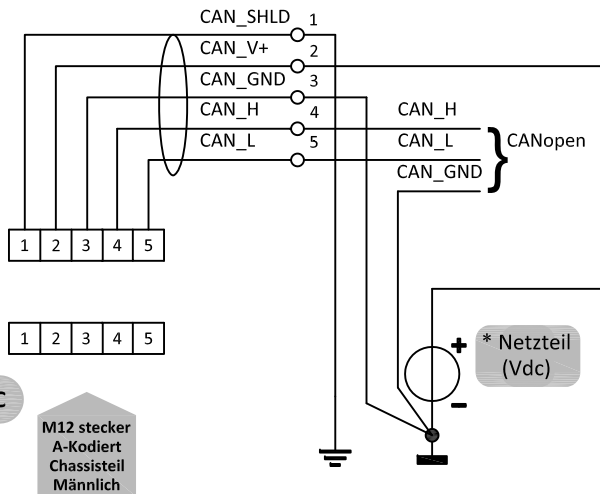


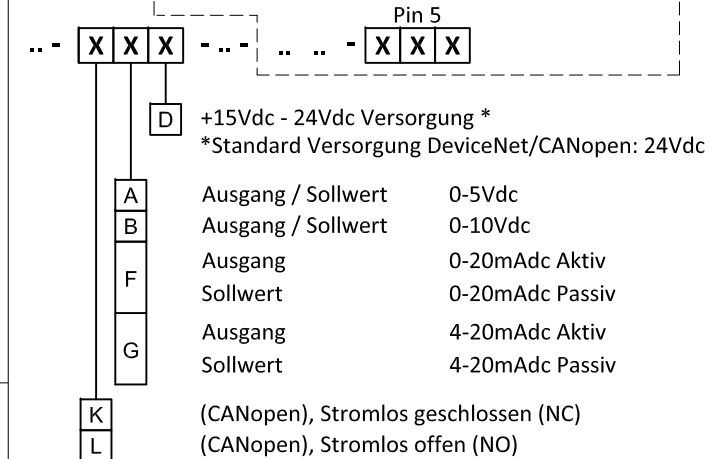
CANopen

CANopen Anschluss



Erklärung Modellschlüssel

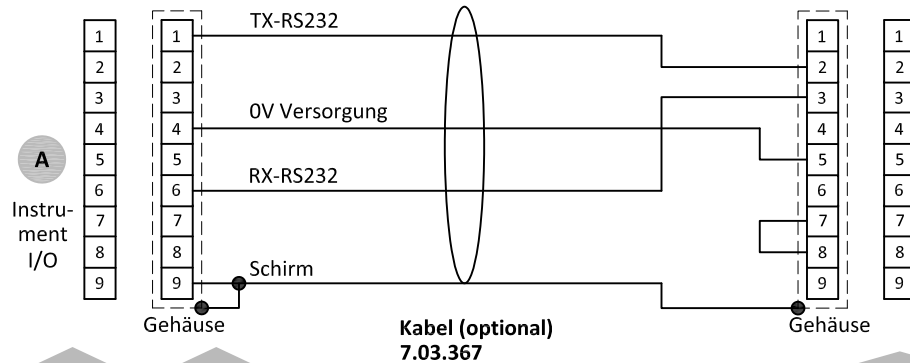
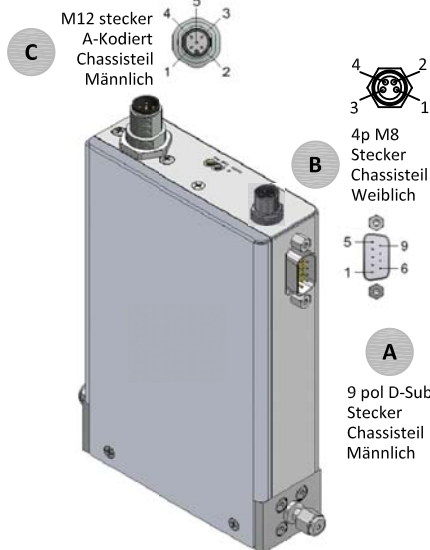
Für weitere Erläuterungen siehe 9.18.131



WARNUNG ZUR STROMVERSORGUNG



Das Gerät nicht gleichzeitig aus zwei verschiedenen Quellen mit Strom versorgen (z.B. Busanschluss und Steckernetzteil), andernfalls wird die Leiterplatte irreparabel beschädigt.



9 pol D-Sub Stecker Chassisteil Männlich

9 pol D-Sub Stecker Kabelteil Weiblich

RS232 COM -port 9 pol D-Sub Stecker Chassisteil Männlich

Hinweis: Bei Ansteuerung eines Gerätes über Feldbus oder RS232 ist der Parameter 'control mode' zu verändern, um einen Sollwert über den analogen Anschluss vorzugeben. Für weitere Informationen siehe Dok.Nr. 9.19.023.

Hinweis: Am Durchflussmesser kann kein separates Ventil angeschlossen werden.

Hinweis: Das Speisen eines einzelnen Instrumentes ist möglich über den 9 pol D-sub Stecker. Siehe Dok.Nr. 9.18.132 für den Anschlussplan.

Hinweis: Informationen über den optionalen B "Ventil/Stellantrieb" Stecker. Siehe Dok.Nr. 9.18.131 für weitere Details.